

Rollenbock für Drahtseilumlenkung, kugelgelagert Modell DSRB S

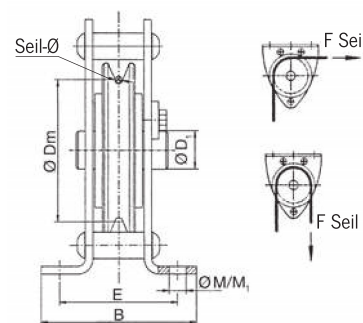
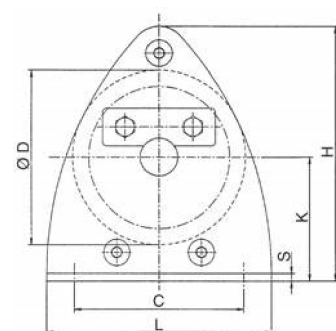
Technische Daten Modell DSRB

Modell	EAN-Nr. 4025092* 4050939***	Triebwerks- gruppe FEM/ISO	Seilzuglast in kg bei Umlenkung 90°	Seilzuglast in kg bei Umlenkung 180°	Seil- durchmesser mm
DSRB S 90/4	***066062	2m/M5	700	500	3-4
DSRB S 90/6	***066123	1Dm/M1	700	500	5-6
DSRB S 145/7	*990424	1Am/M4	1.100	800	7
DSRB S 185/8	***065843	2m/M5	2.300	1.630	8
DSRB S 270/12	***065980	2m/M5	2.500	1.800	9-12
DSRB S 400/16	***066130	3m/M6	5.000	3.800	13-16
DSRB S 490/20	***065751	3m/M6	8.000	6.000	20

Auf Wunsch sind alle Drahtseilrollen auch einzeln verfügbar.

Abmessungen Modell DSRB

Modell	DSRB S 90/4	DSRB S 90/6	DSRB S 145/7	DSRB S 185/8	DSRB S 270/12	DSRB S 400/16	DSRB S 490/20
EAN-Nr.	***066062	***066123	*990424	***065843	***065980	***066130	***065751
B, mm	85	85	125	138	191	302	313
C, mm	90	90	160	195	290	430	580
Ø D, mm	90	90	145	185	270	400	490
Ø D1, mm	20	25	25	30	40	50	65
Ø Dm, mm	80	78	126	160	246	368	450
E, mm	62	62	88	106	138	212	220
H, mm	134	134	224	273	407	612	694
K, mm	65	65	110	135	202	310	340
L, mm	120	120	200	245	360	530	650
Ø M/M1, mm	9/9	9/9	11,5/13	13,5/15	18/20	26/30	34/40
S, mm	4	6	6	8	10	15	16



Explosionsschutz Ausführung
lieferbar (siehe Seite 465).

Standard-Seile für Pfaff-silberblau Handwinden

Nach DIN 3060

EAN-Bestellnummern

Seildurchmesser	Bruchkraft des Seils min. kN	Seillängen 5 m	Seillängen 10 m	Seillängen 15 m	Seillängen 20 m	Tragfähigkeit Ösenhaken kg
4 mm - DIN 3060	10,1	4050939 050924	4050939 050962	4050939 051075	4050939 051204	500
5 mm - DIN 3060	15,8	4050939 050955	4050939 050993	4050939 051143	4050939 051235	1.000
6 mm - DIN 3060	22,8	4050939 050986	4050939 051167	4050939 051266	4050939 051358	1.000
7 mm - DIN 3060	31,0	4025092 990585	4050939 051211	4050939 051365	4050939051549	1.000
7 mm - DIN 3069 ¹	43,9	-	-	4050939 051624	-	1.600

¹ Seil mit erhöhter Bruchkraft für Seilwinde LB 1.200 kg

INFO

Weiteres Zubehör auf Anfrage.